



V2880, Therafix Design

Zawór podwójny z zespolonym zaworem termostaticznym

Wersja dekoracyjna

ZASTOSOWANIE

Thera Design Edition jest specjalnie zaprojektowana do stosowania z grzejnikami dekoracyjnymi. Dzięki wysokiej klasy stylistyce idealnie pasują do każdego rodzaju wnętrza.

Zawory współpracują z grzejnikami wyposażonymi w podejścia o rozstawie 50 mm i zastosowanych w systemie dwururowym. Therafix Design jest wyposażony na zasilaniu w zawór termostaticzny z nastawą wstępną współpracujący z wszystkimi głowicami termostaticznymi Honeywell Home posiadającymi gwint przyłączeniowy M30 x 1.5 oraz na powrocie w zawór odcinająco-regulacyjny.

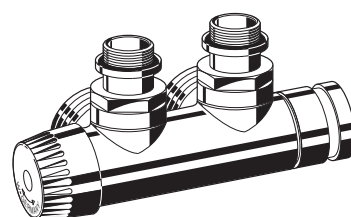
Zawory serii V2880 są zaworami bezsumowymi, pracującymi w systemie dwururowym. Wkładka zaworowa może być wymieniana bez spuszczenia wody z instalacji (patrz akcesoria).

Zawory podwójne tego typu są odpowiednie dla

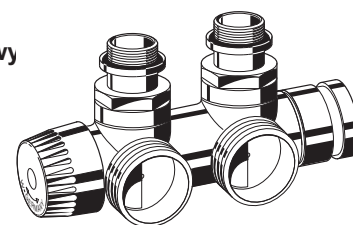
- Głowice termostaticzne do grzejników Honeywell Home z przyłączem M30 x 1,5; pod względem wizualnym szczególnie z serii Thera-4 Design

WŁAŚCIWOŚCI

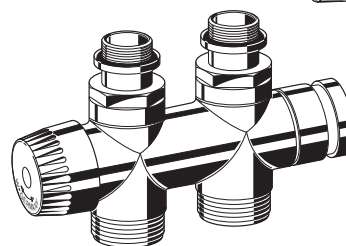
- Współpracują z grzejnikami posiadającymi gwint wewnętrzny 1/2"
- Wykończenie zaworu powłoką chromowaną lub białą (RAL9016)
- Wykonanie proste i kątowe w wersji prawej i lewej
- Chromowane złącze z uszczelnieniem O-ring
- Funkcje: regulacji, nastawy wstępnej, odciążenia
- Przeznaczone do systemów dwururowych
- Przyłącze gwint M30 x 1,5
- Specjalne złączki do wszystkich typów instalacji (patrz akcesoria)



Kątowy lewy



Kątowy prawy



Prosty

DANE TECHNICZNE

Medium:	Woda lub mieszanina glikol-woda, wg normy VDI 2035
Wartość pH:	8 - 9.5
Temperatura pracy:	2 - 130°C
Maks. ciśnienie robocze:	PN10
Maks. ciśnienie różnicowe:	100 kPa (1 bar) 20 kPa (0.2 bar) - wskazane do cichej pracy zaworu
Gwint przyłączeniowy:	M30 x 1.5
Wielkość zamknięcia:	11.5 mm
Skok	2.5 mm
Rozstaw	50 mm

KONSTRUKCJA

Zawór składa się z następujących elementów:

- Korpusu zaworu PN10 i średnicy przyłącza DN15, który ma
 - przyłącze z zewnętrznym gwintem na wlocie
 - przyłącze z zewnętrznym gwintem z nakrętką i nypem na wylocie
- Wkładki zaworowej z nastawą wstępną
- Kapturka ochronnego

MATERIAŁY

- Korpus z mosiądzu chromowany lub biały (RAL 9016)
- Wkładka zaworu z mosiądzu z uszczelnieniem O-ring EPDM i trzpień ze stali nierdzewnej
- Ochronny kapturek wkładki zaworowej z tworzywa
- Króćce przyłączeniowe z mosiądzu niklowanego z uszczelnieniem O-ring EPDM

FUNKCJA

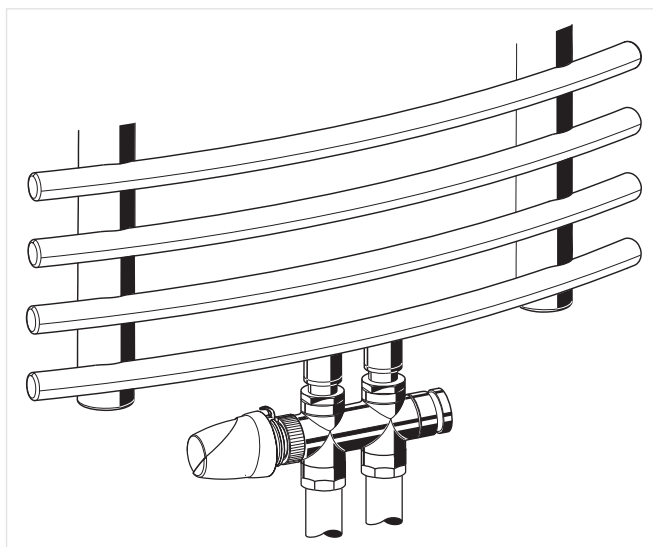
Zawór Therafix Design podłączony do grzejnika łazienkowego i współpracujący z głowicą termostatyczną np. Thera-4 Design ma za zadanie regulację przepływu czynnika przez grzejnik uzależnioną od temperatury w pomieszczeniu. Gdy temperatura w pomieszczeniu wzrasta do wartości zadanej na głowicy termostatycznej, wówczas mechanizm wbudowany w głowicy zamyka wkładkę zaworową przesuwając trzpień zaworu. Zawór podłączony do grzejnika ogranicza przepływ czynnika – tym samym kontroluje temperaturę w pomieszczeniu. Natomiast gdy temperatura w pomieszczeniu spadnie poniżej zadanej temperatury na głowicy termostatycznej – wkładka zaworowa otwiera się umożliwiając dopływ czynnika do grzejnika powodując wzrost temperatury w pomieszczeniu.

Grzejnik łazienkowy zaopatrzony w zawór Therafix Design może być regulowany poprzez zawór powrotny w celu zrównoważenia przepływu przez grzejnik oraz odcięcia przepływu w celu zdemontowania grzejnika.

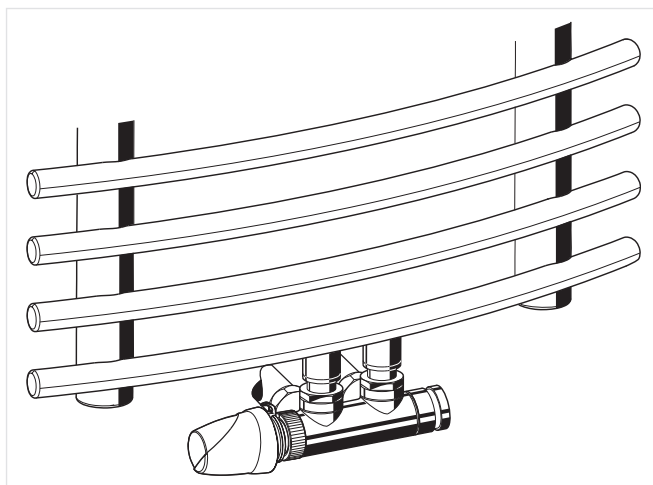
WARUNKI INSTALACJI:

- Aby uniknąć osadzania się kamienia i korozji, skład medium powinien być zgodny z VDI-Guideline 2035
- Dodatki muszą być odpowiednie dla uszczelnień z EPDM
- Przed pierwszym uruchomieniem należy dokładnie przepłukać układ przy wszystkich zaworach całkowicie otwartych.
- Wszelkie roszczenia lub koszty wynikające z nieprzestrzegania powyższych zasad nie będą akceptowane przez Resideo (Honeywell Home).

PRZYKŁAD INSTALACJI



Rys. 1 Podłączenie z zaworem prostym



Rys. 2 Podłączenie z zaworem kątowym

NASTAWA WSTĘPNA

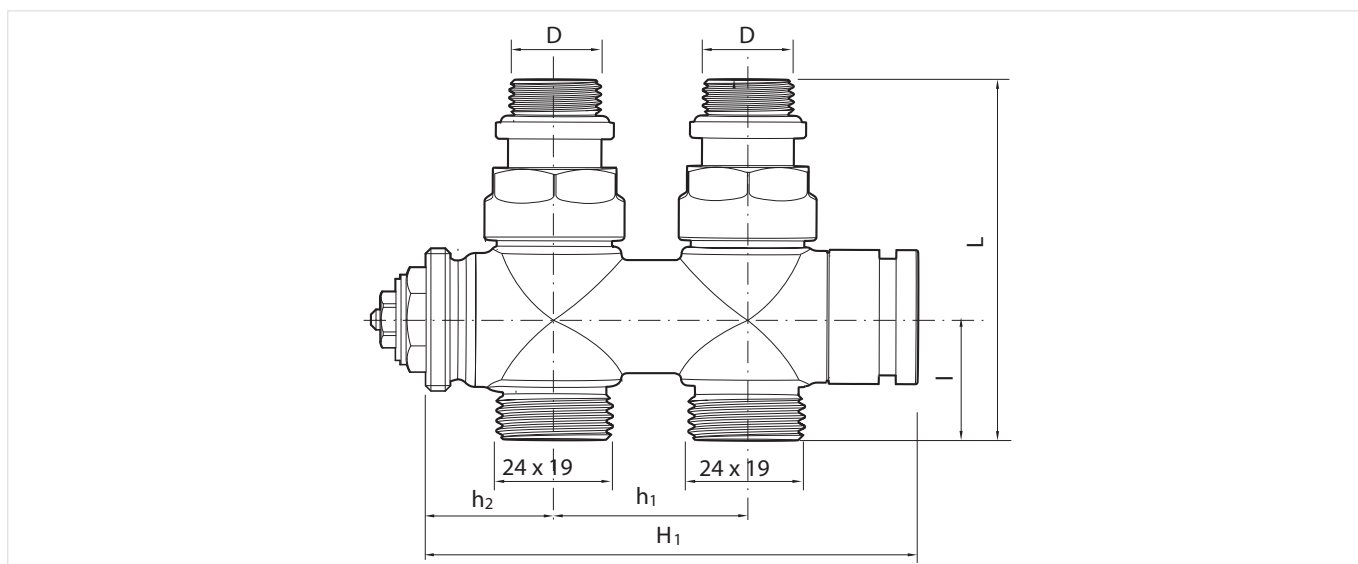
Zawór termostatyczny dostarczany jest fabrycznie w pełni otwarty. Aby ustawić określoną nastawę (przepływ), dobraną z nomogramu zaworu, należy najpierw przekręcić śrubokrętem czarną plastikową tarczę ze skalą 0 – 9, do pozycji zamknięcia przepływu. Na korpusie zaznaczyć wartość '0', a następnie w stosunku do tego znaku obrócić tarczę do wartości nastawy wybranej z nomogramu.

UWAGA: Jeden całkowity obrót odpowiada nastawie 10.

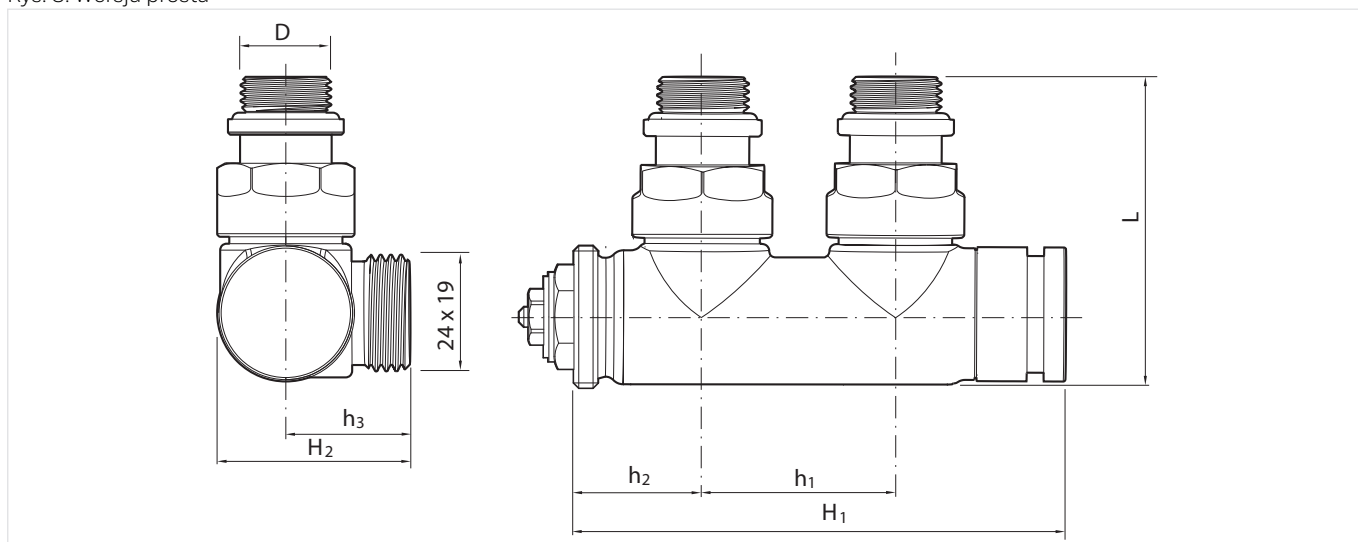
Wybór nastawy dla zaworu powrotnego musi odnosić się do tych samych parametrów przepływu jak dla zaworu termostatycznego. Wybraną z nomogramu przepływu nastawę należy zrealizować kluczem sześciokątnym na zaworze powrotnym.

UWAGA: Zawór powrotny dostarczany jest fabrycznie w pozycji zamkniętej.

WYMIARY



Rys. 3. Wersja prosta



Rys. 4 Wersja kątowa

OZNACZENIA KATALOGOWE

Tabela 1: Średnice i dane techniczne

Typ korpusu	DN	k_{vs} [m ³ /h]	I	L	h ₁	h ₂	h ₃	H ₁	H ₂	D	Nr. katalogowy
Biały, kątowy prawy	15	1.20		70	50	28	26	117	42	Rp 1/2"	V2881RSL15
Chrom, kątowy prawy	15	1.20		70	50	28	26	117	42	Rp 1/2"	V2882RSL15
Biały, kątowy lewy	15	1.20		70	50	28	26	117	42	Rp 1/2"	V2881LSL15
Chrom, kątowy lewy	15	1.20		70	50	28	26	117	42	Rp 1/2"	V2882LSL15
Biały, prosty	15	1.20	26	81	50	28		117		Rp 1/2"	V2881DSL15
Chrom, prosty	15	1.20	26	81	50	28		117		Rp 1/2"	V2882DSL15


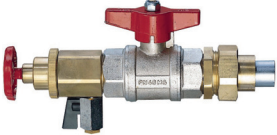
Uwaga: Wszystkie wymiary w mm o ile nie podano inaczej

Akcesoria

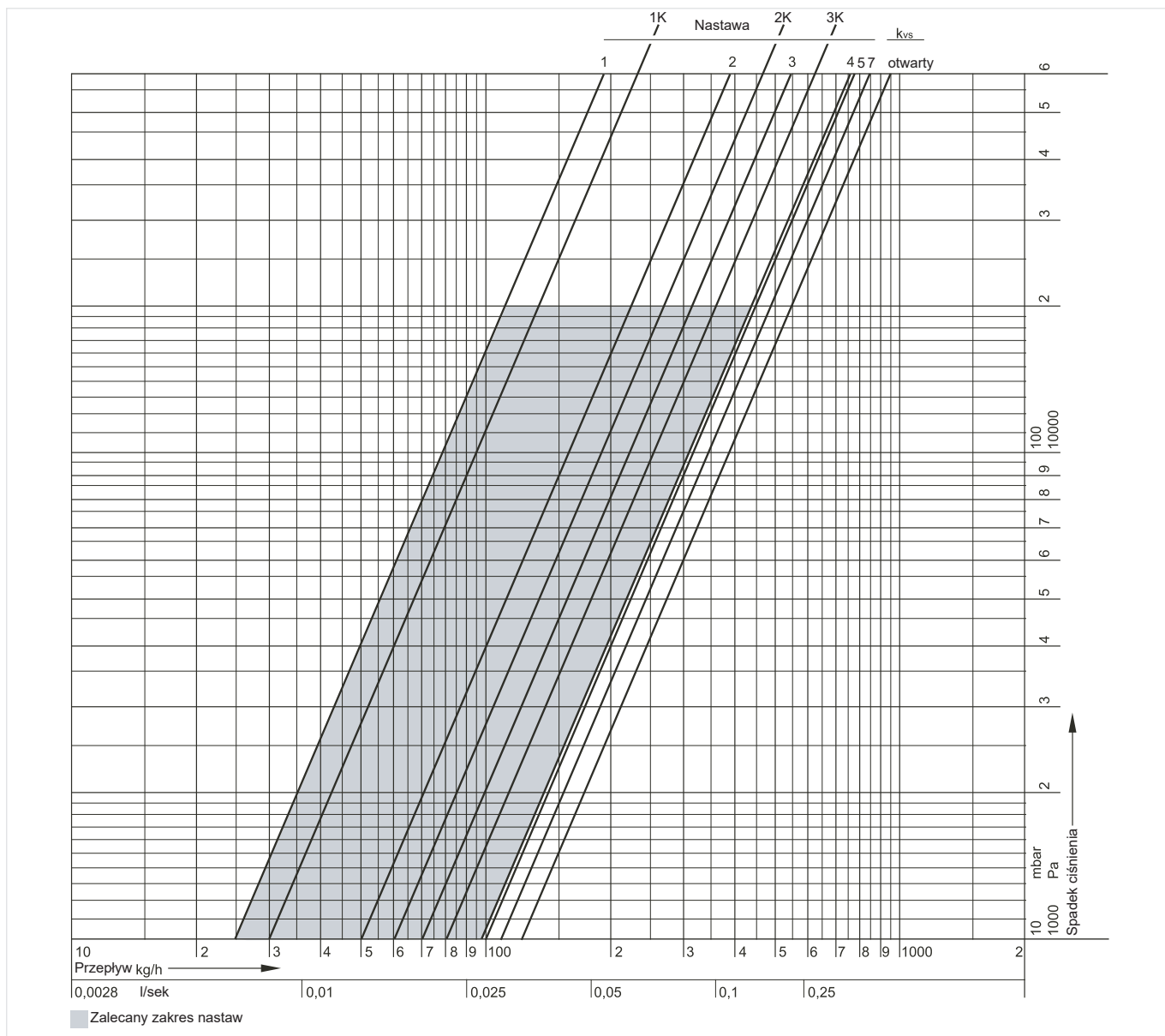
	Opis	Wymiar	Nr. katalogowy
	FEM24C Złączka zaciskowa do rury MIEDZIANEJ. Zestaw składa się z pierścienia zaciskowego i nakrętki; dla przyłączy z gwintem zewnętrznym M24x19 (1 kpl.) Uwaga: Max. temperatura pracy 90 °C, max. ciśnienie robocze 10 bar	12 mm	FEM24C12
		14 mm	FEM24C14
		15 mm	FEM24C15
		16 mm	FEM24C16

	FEM24P	Złączka zaciskowa do rur PEX. Zestaw składa się z nakrętki zaciskowej, pierścienia zaciskowego i wkładki oporowej; dla przyłączy z gwintem zewnętrznym M24x19 (1 kpl.)	
		Uwaga: Max. temperatura pracy 90 °C, max. ciśnienie robocze 10 bar	
		12 x 1.1 mm	FEM24P12X1.1
		14 x 2 mm	FEM24P14X2
		16 x 1.5 mm	FEM24P16X1.5
		16 x 2 mm	FEM24P16X2
		18 x 2 mm	FEM24P18X2
	FEM24M	Złączka zaciskowa do rur WIELOWARSTWOWYCH. Zestaw składa się z nakrętki zaciskowej, pierścienia zaciskowego i wkładki oporowej; dla przyłączy z gwintem zewnętrznym M24x19 (1 kpl.)	
		Uwaga: Max. temperatura pracy 90 °C, max. ciśnienie robocze 10 bar	
		12 x 2 mm	FEM24M14X2.1
		16 x 2 mm	FEM24M16X2
		18 x 2 mm	FEM24M18X2
		20 x 2 mm	FEM24M20X2
	VA2201D	Rozetka ozdobna biała powlekana (RAL9016)	
		Ø 40 x 12 mm	VA2201D012
		Ø 40 x 14 mm	VA2201D014
		Ø 40 x 15 mm	VA2201D015
		Ø 40 x 16 mm	VA2201D016
		Ø 40 x 18 mm	VA2201D018
		Ø 40 x 20 mm	VA2201D020
	VA2201E	Rozetka ozdobna chromowana	
		Ø 40 x 12 mm	VA2201E012
		Ø 40 x 14 mm	VA2201E014
		Ø 40 x 15 mm	VA2201E015
		Ø 40 x 16 mm	VA2201E016
		Ø 40 x 18 mm	VA2201E018
		Ø 40 x 20 mm	VA2201E020
	VA2200C	Pokrętło ręczne	
		Biały (RAL9016) Chrom	VA2200C001 VA2200C002
	T4xxx	Głowica termostatyczna Thera-200 Design	
		biała/chrom, 6-26 °C	T4021
		matowa, 6-26 °C	T4111
		chrom/chrom, 6-26 °C	T4221
	Thera-200 Design czarny/chrom, 6-26 °C	T4321	

SERVICE PARTS

	VS1200	Wkładka zaworowa		VS1200SLGB11
	VA8200A	Narzędzie serwisowe do wymiany wkładek bez opróżniania instalacji		VA8200A001
			do wszystkich średnic	

Nomogram przepływu dla wkładki zaworowej

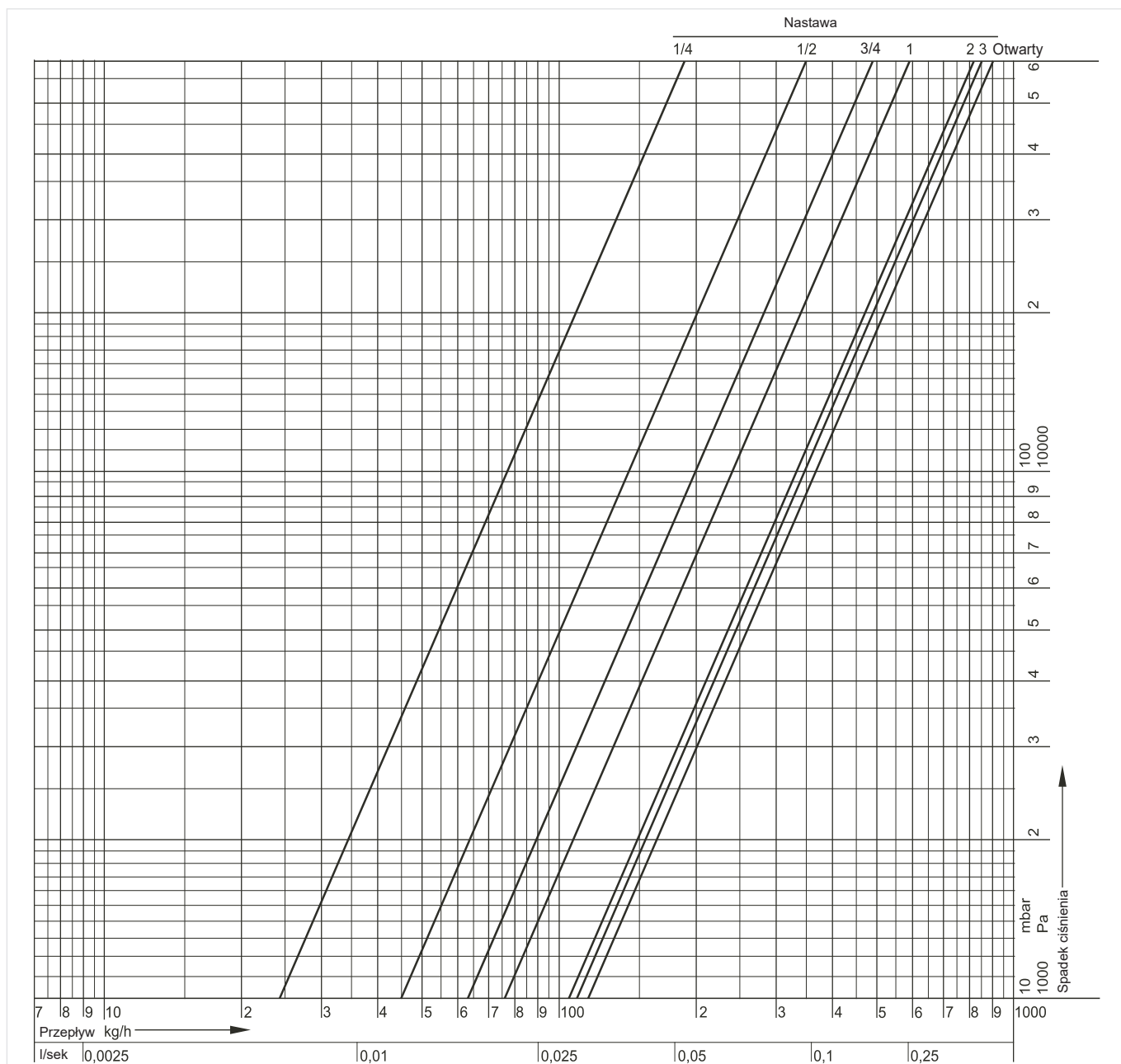


Nastawa		1	2	3	4	5	7	otwarty = k_{vs}
Wartość k_{vs}	DN15	0.25	0.50	0.70	0.90	1.00	1.10	1.20

Uwaga: przy nastawach powyżej „4” współpraca zaworu z głowicą termostaticzną jest niekorzystna i dlatego też zawór powinien być sterowany siłownikiem elektrycznym typu otwórz/zamknij

Zakres proporcjonalności	1K	2K	3K
Wartość k_v	0.3	0.6	0.8

Diagram przepływu dla zaworu powrotnego



Nastawy (ilość obrotów)	1/4	1/2	3/4	1	2	3	k_{VS} = otwarty
Wartość k_v	0.24	0.45	0.63	0.76	1.12	1.16	1.18

Uwaga: Wskazówki dotyczące ustawień wstępnych znajdują się w rozdziale "Nastawa wstępna".

Więcej informacji można znaleźć na stronie:

homecomfort.resideo.com/pl



Ademco Sp. z o.o.

ul. Domaniewska 39
02-672 Warszawa
wsparcie@resideo.com
homecomfort.resideo.com/pl

11/20

© 2020 Resideo Technologies, Inc. wszelkie prawa zastrzeżone. Znak towarowy Honeywell Home jest używany na licencji firmy Honeywell International Inc. Niniejszy dokument zawiera informacje zastrzeżone przez Resideo Technologies, Inc. i spółki stowarzyszone.

Honeywell Home

v2880-k-pl01r1120UW Zawartość karty może ulec zmianie bez powiadomienia